





Коммерческое предложение

commercial proposal



СОДЕРЖАНИЕ ⁺

О КОМПАНИИ	3	БРЕКЕТЫ	4
ЩЕЧНЫЕ ТРУБКИ	7		
ДОПОЛНИТЕЛЬНЫЕ РАСХОДНЫЕ МАТЕРИАЛЫ	14	ОРТОДОНТИЧЕСКИЕ ДУГИ	10
ЭЛАСТИЧНЫЕ ИЗДЕЛИЯ	17		
		КОНТАКТЫ	19

Уважаемые партнеры!

Компания «ПРОТЕКТ РУС» является эксклюзивным дистрибьютором завода PROTECT в России.

Завод PROTECT был основан в 2006 году в Китае и специализируется на исследованиях, разработках и производстве ортодонтической продукции.

Команда PROTECT за время своего существования выстроила тесные отношения с экспертами и докторами со всего мира и имеет свои представительства в 30 странах.

PROTECT – первая компания в Китае, которая запатентовала самолигирующие брекеты.

Преимущества продукции PROTECT:

- совмещение производства и клинических исследований;
- инновационная система контроля качества;
- передовые технологии производства.





PT-5 2nd

пассивная самолигирующая брекет-система.



SELF-LIGATING BRACKETS
PT⁵
 2nd GENERATION

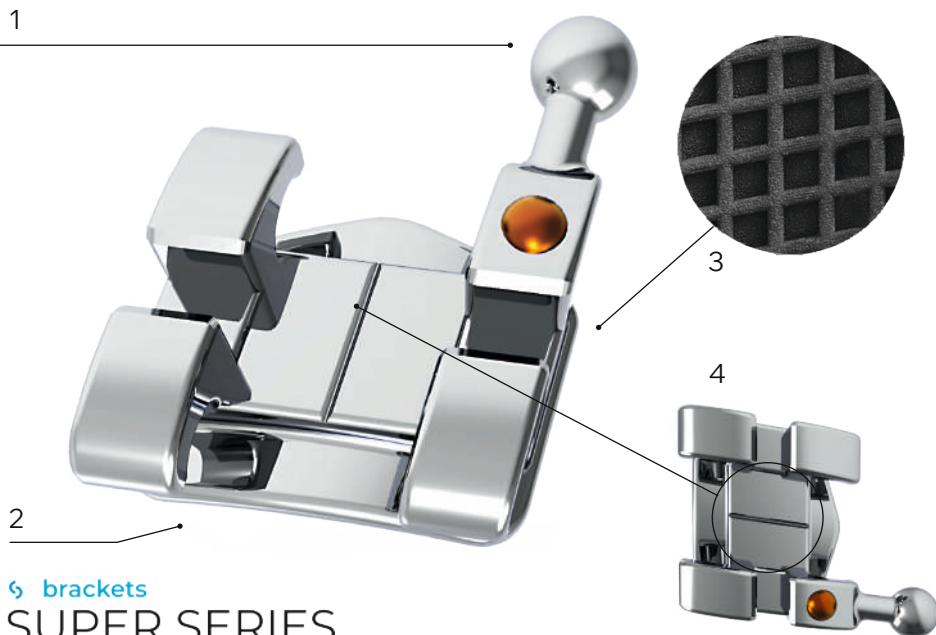
Преимущества PT-5 2nd:

- 1 пассивное самолигирование, обеспечивающее легкую установку и снятие ортодонтических дуг;
- 2 лазерная маркировка с нумерацией в основании брекета и съемные цветные позиционеры, которые упрощают фиксацию брекета;
- 3 возможность выбора торка (High – Middle – Low) и прописи MBT для эффективного лечения;
- 4 вертикальная линия разметки на крышке брекета, помогающая точно установить брекеты;
- 5 круглая и гладкая форма, обеспечивающая комфорт для пациента при ношении;
- 6 крючки на 3/4/5х, помогающие просто и надежно устанавливать дополнительные силовые элементы.

цена: 12 600 ₺ за набор

Super Series

металлические лигатурные брекеты.



brackets SUPER SERIES

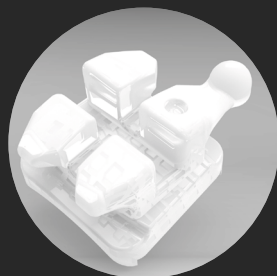
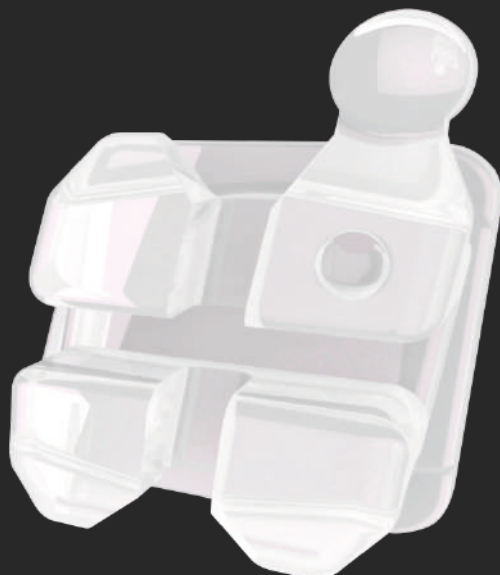
Преимущества Super Series:

- 1 литые крючки на 3/4/5х, помогающие просто и надежно устанавливать дополнительные силовые элементы;
- 2 закругленные крылья, обеспечивающие комфорт при ношении;
- 3 сетчатое основание, выполненное по технологии 80 mesh base, обеспечивающее надежную фиксацию;
- 4 вертикальная линия разметки, помогающая более точно устанавливать брекеты;
- 5 ультратонкий профиль, предназначенный для комфорта пациента при ношении.

цена: 2340 ₺ за набор

Maia

керамическая лигатурная брекет-система.



pure
series
brackets

Maia

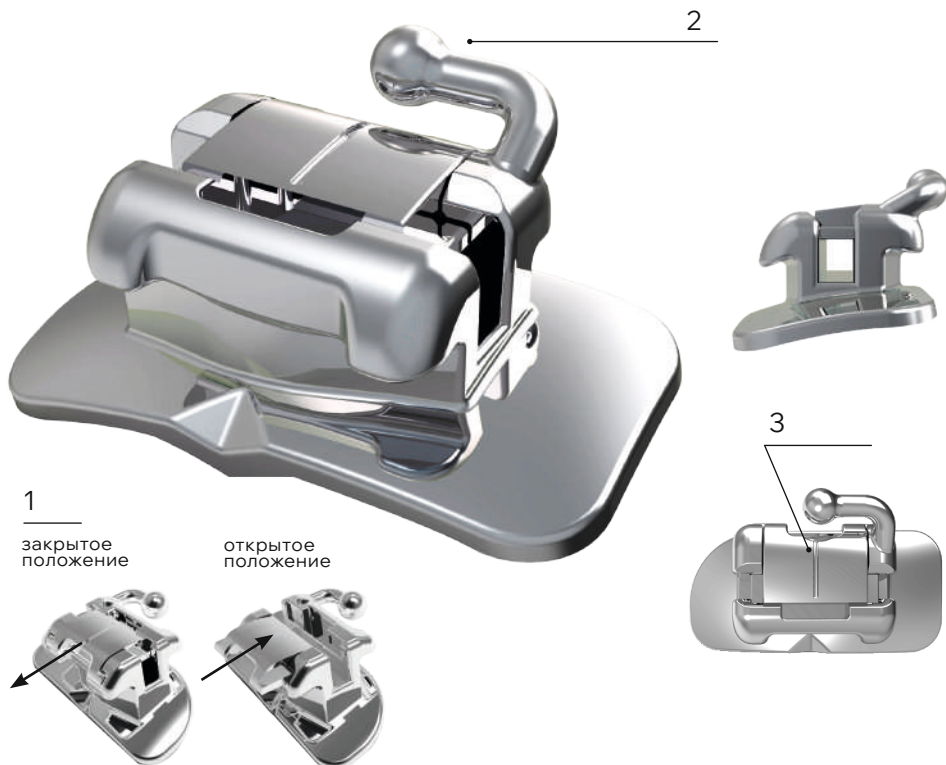
Преимущества Maia:

- высокая прочность к сколам, растяжению и деформированию;
- эстетика, практически невидимы на зубах и подходят к любому цвету зубной эмали;
- гладкие и округлые края брекетов и крыльев, обеспечивающие комфорт пациенту при ношении;
- вертикальная линия, помогающая более точному позиционированию.

цена: 9320 ₺ за набор

SL

самолигирующие щечные трубки.



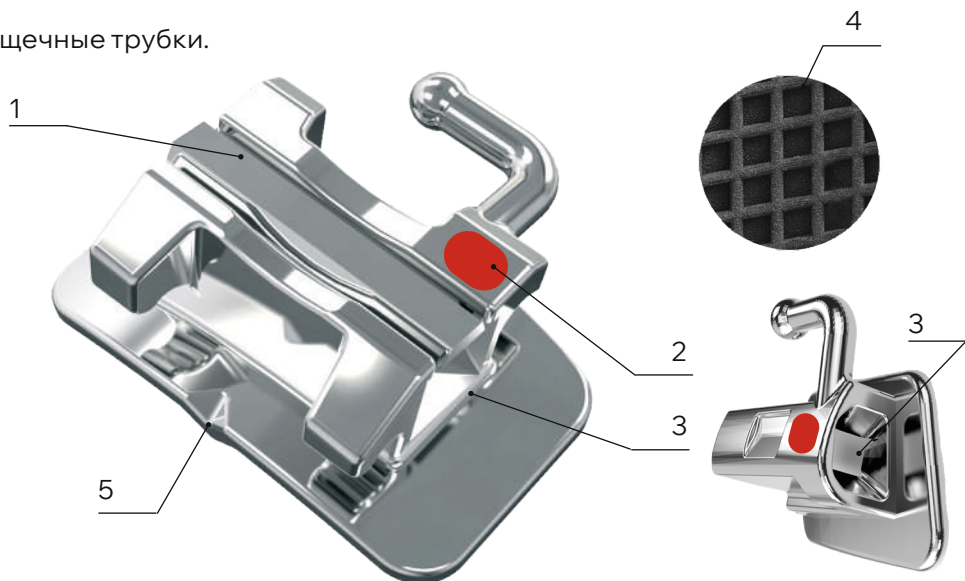
Преимущества самолигирующих щечных трубок SL:

- 1 запатентованная технология, обеспечивающая стабильность открытия/закрытия крышки;
- 2 закругленные крючки, обеспечивающие более комфортное лечение;
- 3 вертикальная линия разметки на крышке трубки, помогающая правильно и точно установить трубки.

цена: 1127 ₺

Liberty Plus

щечные трубки.



Трубка на 1-й моляр (6-ка)

Трубка на 2-й моляр (7-ка)

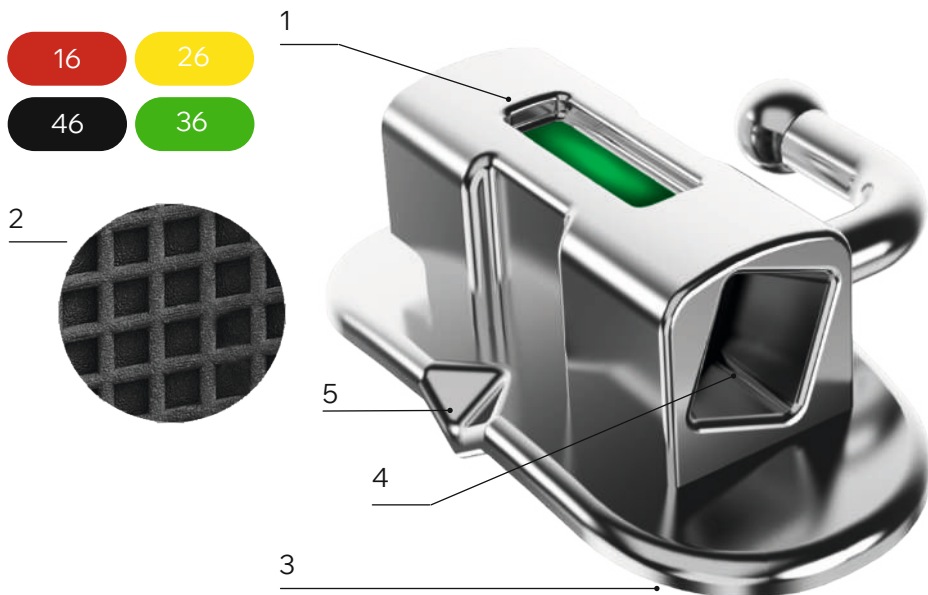
Преимущества щечных трубок Liberty Plus:

- 1 есть возможность использования трубки в качестве брекета на 1-й моляр после снятия крышки;
- 2 цветовая маркировка, которая помогает правильно установить трубки;
- 3 широкий централизованный вход, упрощающий установку дуг;
- 4 сетчатое основание, выполненное по технологии 80 mesh base, обеспечивающее надежную адгезию;
- 5 фиссурный желобок, обеспечивающий более точное анатомическое прилегание к зубной эмали.

цена: 360 ₺

Classic

щечные трубки.



Преимущества щечных трубок Classic:

- 1 удобная маркировка для фиксации и позиционирования;
- 2 сетчатое основание, выполненное по технологии 80 mesh base, обеспечивающее надежную адгезию;
- 3 округлая форма для комфортного ношения;
- 4 воронкообразный вход, помогающий направить дугу в щечную трубку;
- 5 фиссурный желобок, обеспечивающий более точное анатомическое прилегание к зубной эмали.

цена: 260 ₺

Copper NiTi

термоактивные ортодонтические дуги.



Преимущества дуг Copper NiTi:

- обладают памятью формы;
- при нагревании возвращаются к первоначальной форме и постепенно становятся более жесткими;
- имеют универсальную форму;
- укомплектованы стопорами.

Размеры:

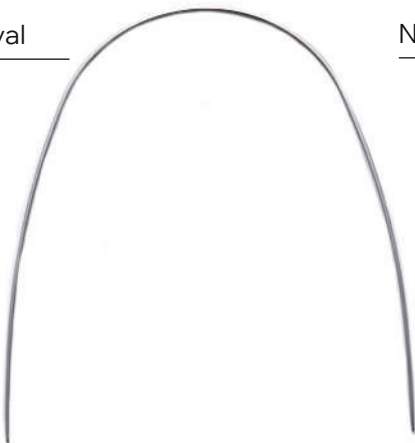
013, .014, .016, .018, .020, .014x.025, .016x.025, .018x.025

цена: круглая **310 ₺**
 прямоугольная **370 ₺**

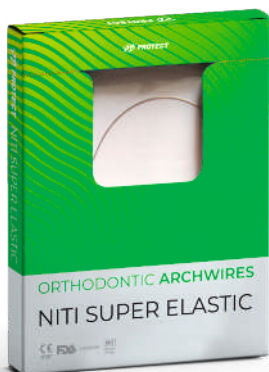
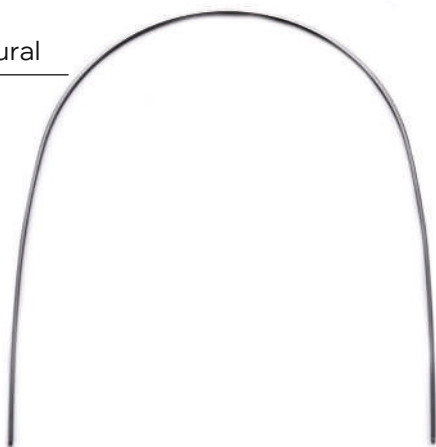
NiTi Super Elastic

суперэластичные ортодонтические дуги.

Oval



Natural



Преимущества дуг
NiTi Super Elastic (NiTi SE):

- свойство поддержания легких и непрерывных сил, что позволяет дугам эффективно работать как при выраженной, так и при небольшой скученности зубов;
- обеспечивают ранний контроль торка и отличаются превосходной эластичностью.

Размеры верх/низ (Upper/Lower):

.012, .014, .016, .018, .014x.025, .016x.016, .016x.022,
.017x.025, .018x.025, .019x.025

цена: круглая **105 ₺**
 прямоугольная **120 ₺**

Stainless Steel (SS)

стальные ортодонтические дуги.



Преимущества дуг Stainless Steel (SS):

- нержавеющая сталь высокого качества;
- необходимая жесткость и упругость;
- низкий коэффициент трения;
- прочность при растяжении.

ДУГИ СТАЛЬНЫЕ SS ДЛЯ ИЗГИБАНИЯ

Стальные дуги для изгибания обладают высокой жёсткостью, хорошей пластичностью и невысоким трением. Подходят для нанесения изгибов и петель.

Размеры верх /низ (Upper/Lower):

.016, .018, .020, .016x.016, .016x.022, .016X.025, .017x.025, .018x.025, .019x.025

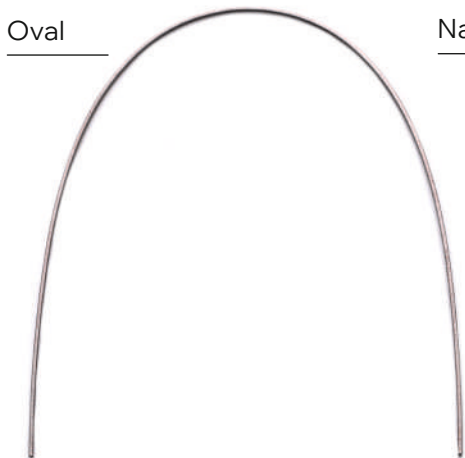
цена: круглая **80 ₺**

прямоугольная **104 ₺**

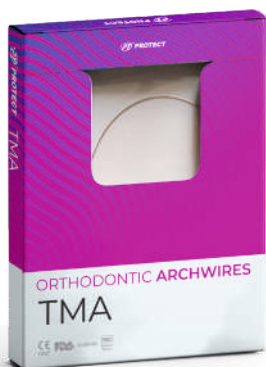
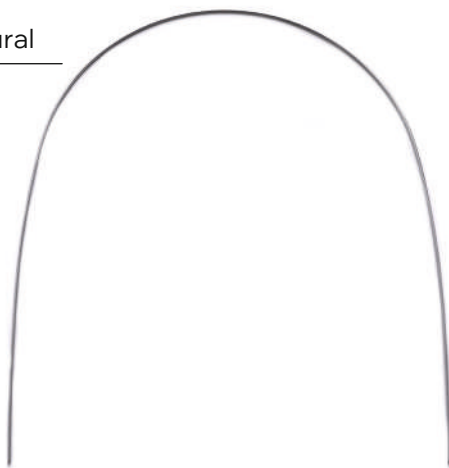
TMA

титан-молибденовые ортодонтические дуги

Oval



Natural



Преимущества дуг TMA:

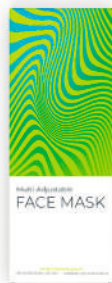
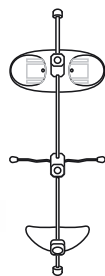
- гипоаллергенные;
- позволяют мягче и эффективнее работать детализирующими изгибами первого, второго и третьего порядка;
- подходят для работы с торком, особенно на дугах большого сечения.

Размеры верх/низ (Upper/Lower):

.020, .016x.016, .016x.022, .017x.025, .018x.025, .019x.025

цена: круглая **430 ₺**
 прямоугольная **470 ₺**

ЛИЦЕВАЯ МАСКА



цена: **5390 ₺**

НАКУСОЧНЫЙ БРЕКЕТ



цена: **390 ₺**

ЛИНГВАЛЬНЫЕ КНОПКИ



кнопка
круглая



кнопка
овальная



кнопка
прямоугольная



кнопка
с перфорацией

цена: **253 ₺**



кнопка
на цепочке

цена: **357 ₺**



Кнопка лингвальная
с шипом (языковой шип)

цена: **253 ₺**

Пружина NiTi Close



цена: **253 ₺**

Пружина на сжатие NiTi Open



цена: **1093 ₺**

Крючок силовой



цена: **135 ₺**

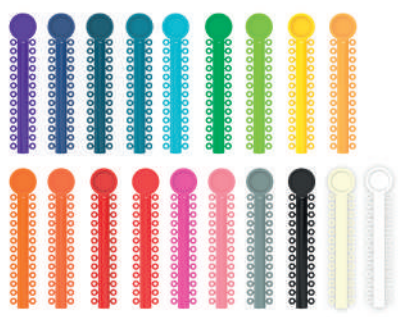
Пружина торковая NiTi



цена: **460 ₺**

Лигатура эластичная на модуле

(прозрачная, цветная)



цена: 60 ₽

Цепочка эластичная



- короткий шаг  2.8 мм
 - средний шаг  3.5 мм
 - длинный шаг  4.0 мм
- общая длина ~ 15ft 



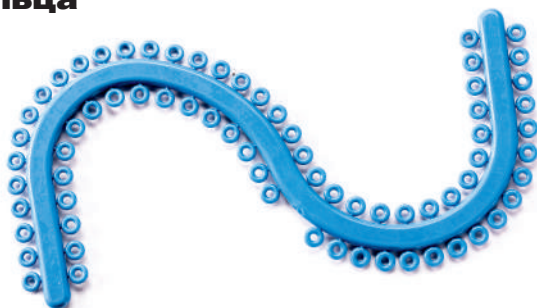
цена: 1800 ₽

Тяги эластичные с латексом (эластики)

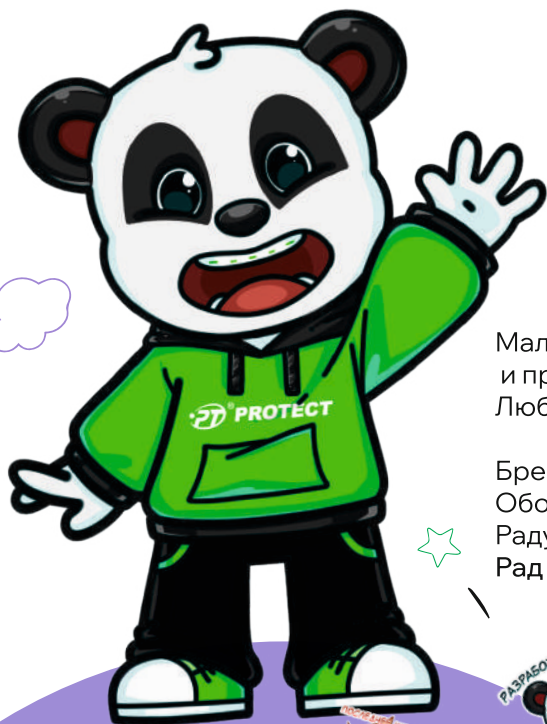


цена: 92 ₺

Сепарационные кольца



цена: 265 ₺



Нихао,
я **Купер**



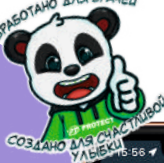
Маленький помощник команды PROTECT
и просто милашка-панда!
Люблю зеленый цвет и обожаю толстовки

Брекеты – это мой стиль жизни
Обожаю цветные резиночки на брекетах!
Радуюсь мелочам и люблю веселиться
Рад знакомству!

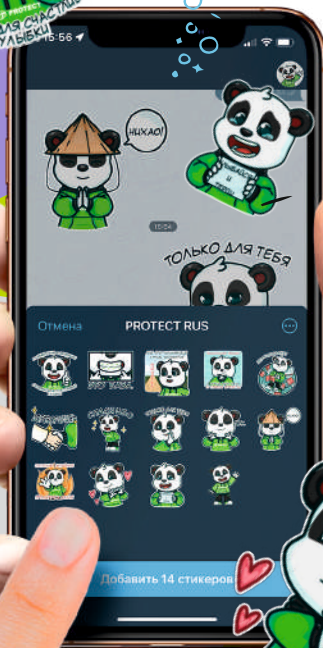
СПАСИБО



РАЗРАБОТАНО ДЛЯ ВРАЧЕЙ



Получи стикеры в Telegram
ОТСКАНИРУЙТЕ QR-КОД



Добавить 14 стикеров



8-800-2500-341

t.me/protectrus

[https:// protectmec.ru](https://protectmec.ru) ❖

